

CATALOGUE DE NOS BENNES

La Benne Attitude



HENRY
TRANSPORTS

TABLE DES MATIÈRES

Les mini-bennes	<u>Page 3</u>
Les bennes multi-bennes (bennes à câbles)	<u>Page 4</u>
Emprise au sol d'un camion multibenne	<u>Page 8</u>
Les bennes multi-lift (bennes à crochet)	<u>Page 9</u>
Emprise au sol d'un camion multi lift	<u>Page 12</u>

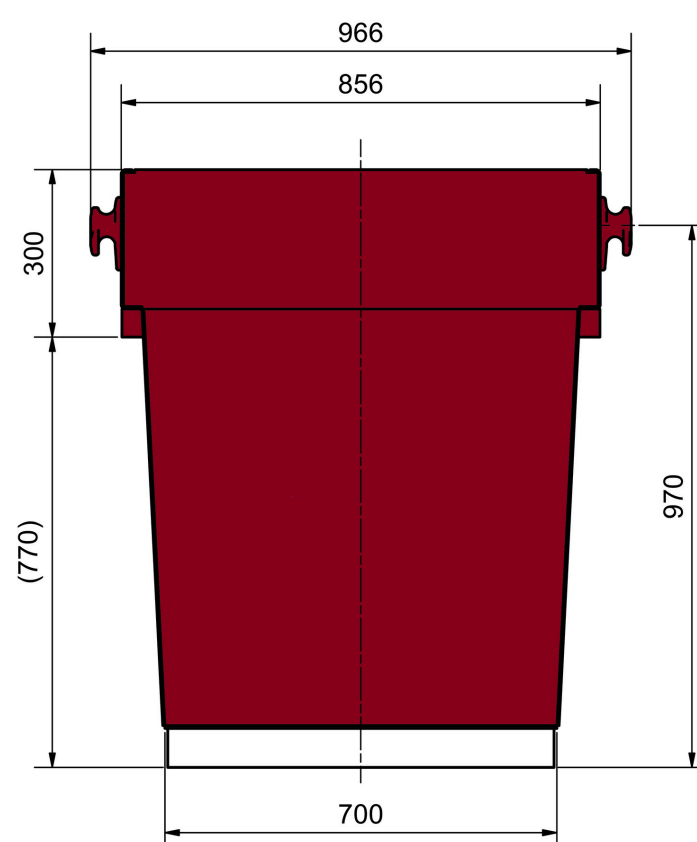
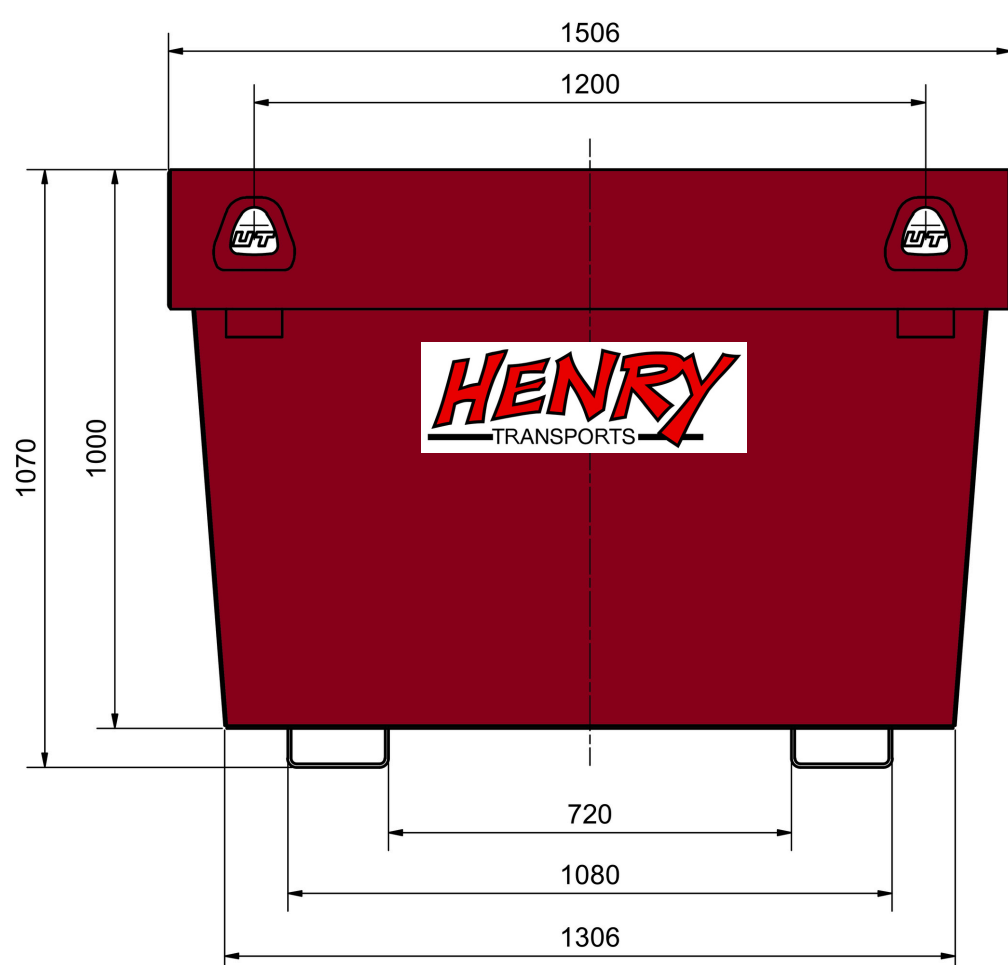
www.**HENRY**transports.ch

MINI-BENNES 1,2M3 AU CAMION-GRUE

Camion-grue avec bennes de chantier – La solution flexible pour vos chantiers

Polyvalent et efficace, notre camion-grue est conçu pour faciliter le transport et la manutention de vos matériaux sur chantier. Équipé d'une grue hydraulique performante, il permet de déposer et récupérer des bennes de 1,2 m³ avec précision, même dans des accès difficiles.

Idéal pour l'évacuation de gravats, de terre ou de déchets de chantier, ce service vous offre une solution pratique et rapide, limitant les contraintes de logistique.



Idéal pour gérer plusieurs types de déchets dans des lieux où la place manque

BENNES MULTI-BENNES (BENNES À CÂBLES)

Camion multi-benne – La solution flexible pour vos chantiers

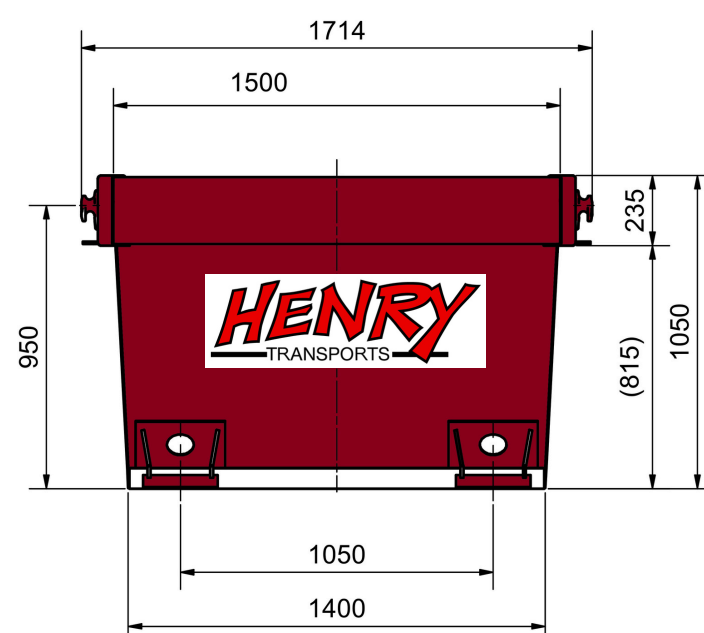
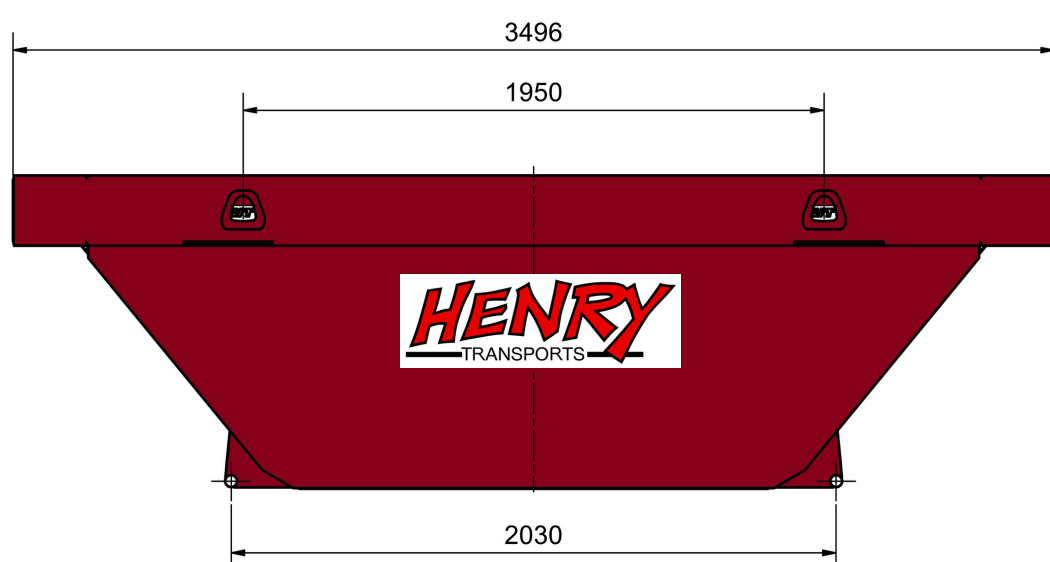
Le camion multi-benne est l'outil idéal pour la gestion de vos déchets et matériaux sur chantier. Polyvalent et maniable, il permet la dépose et la reprise de bennes de 4 à 14 m³, selon vos besoins.

Grâce à son système de levage hydraulique, le changement de benne est rapide et sécurisé, optimisant ainsi la logistique de votre chantier. Que ce soit pour l'évacuation de gravats, de déchets verts, de ferraille ou de tout autre matériau, il vous offre une solution efficace et adaptée.

Avec un camion multi-benne, vous bénéficiez d'une grande souplesse dans la gestion de vos flux de matériaux, tout en réduisant les déplacements inutiles et les coûts logistiques.

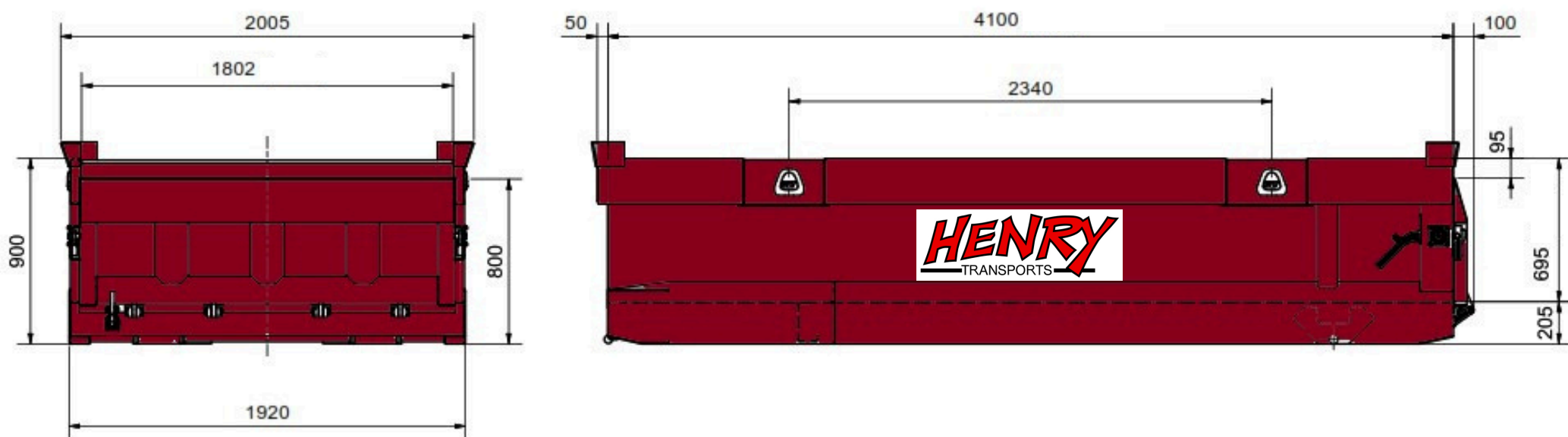


Benne 4m³



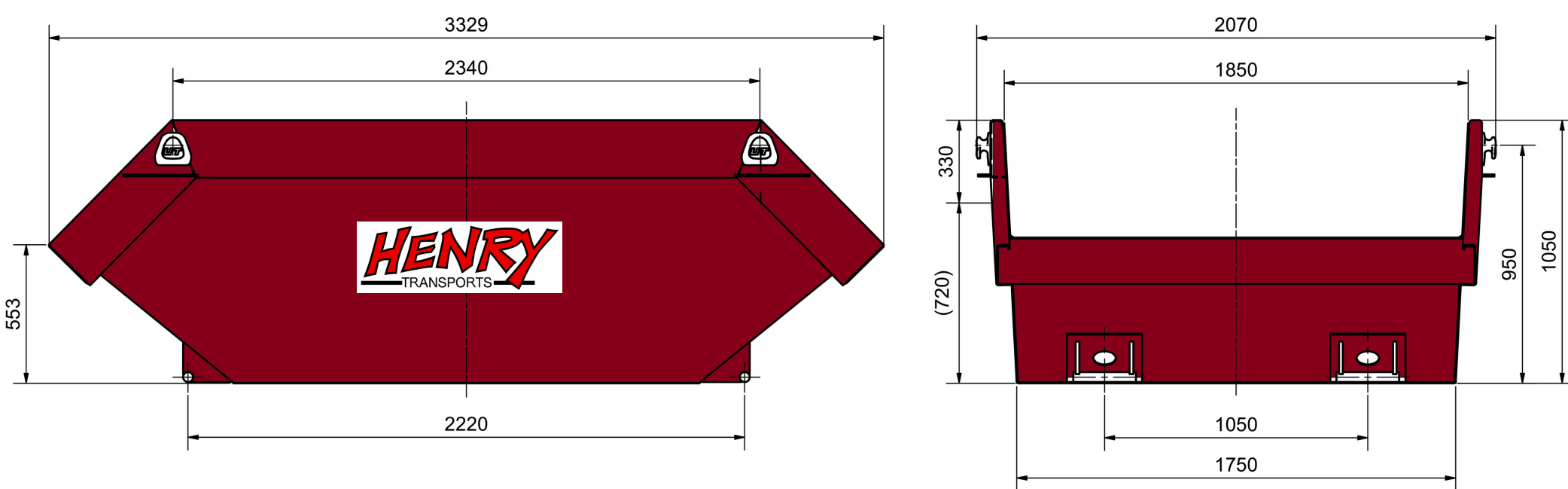
Tous types de déchets

Benne 5m³ à porte



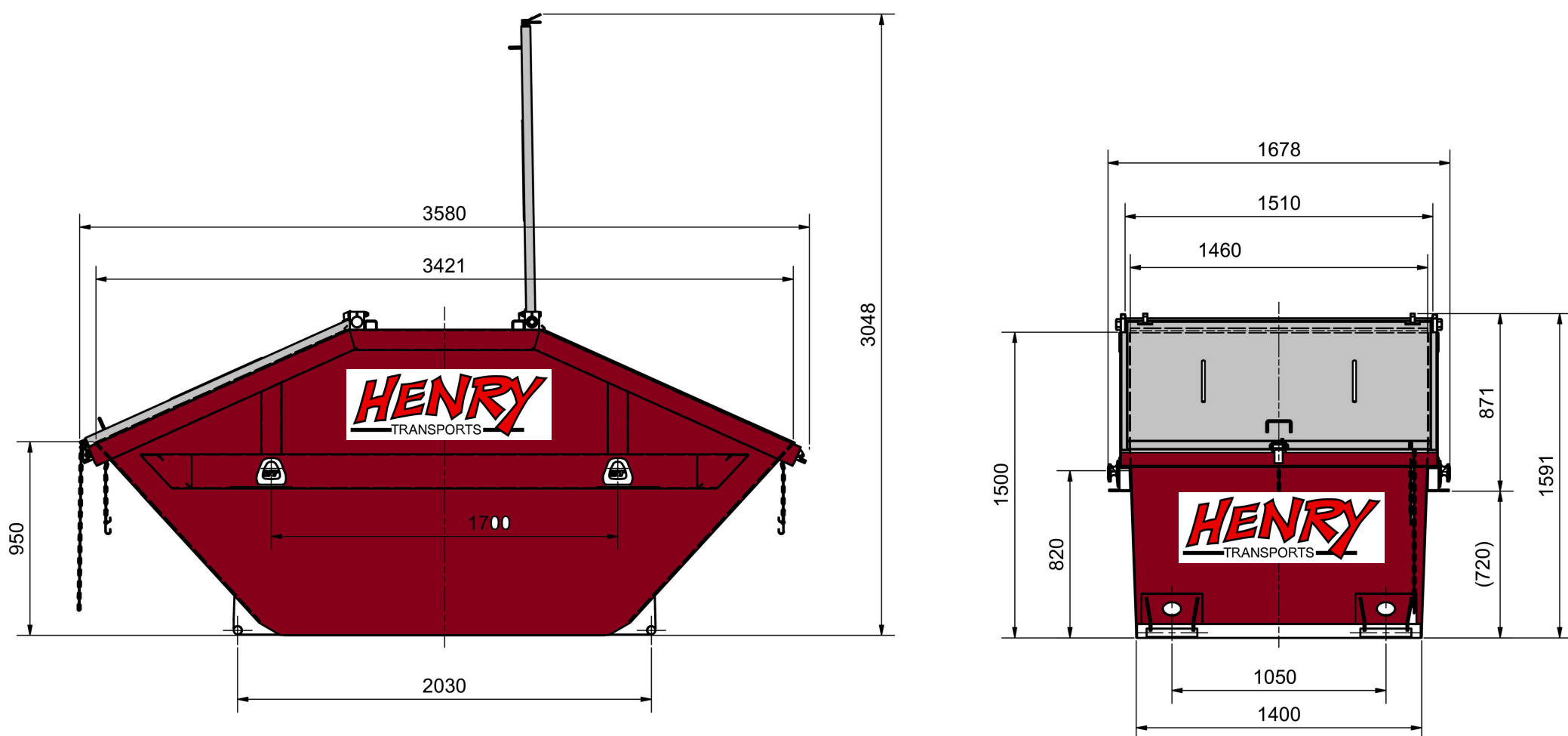
Matériaux de construction, accès machine

Benne 5m³



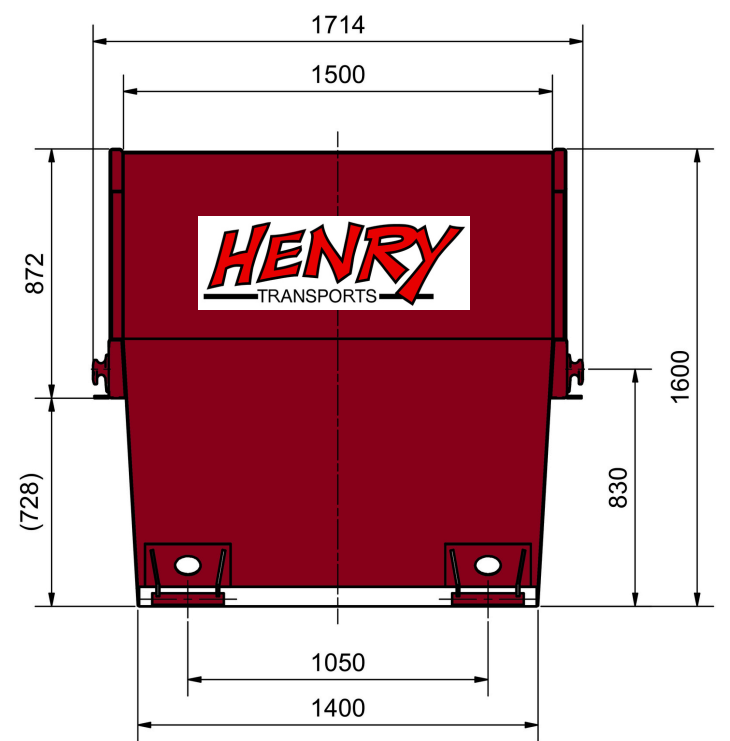
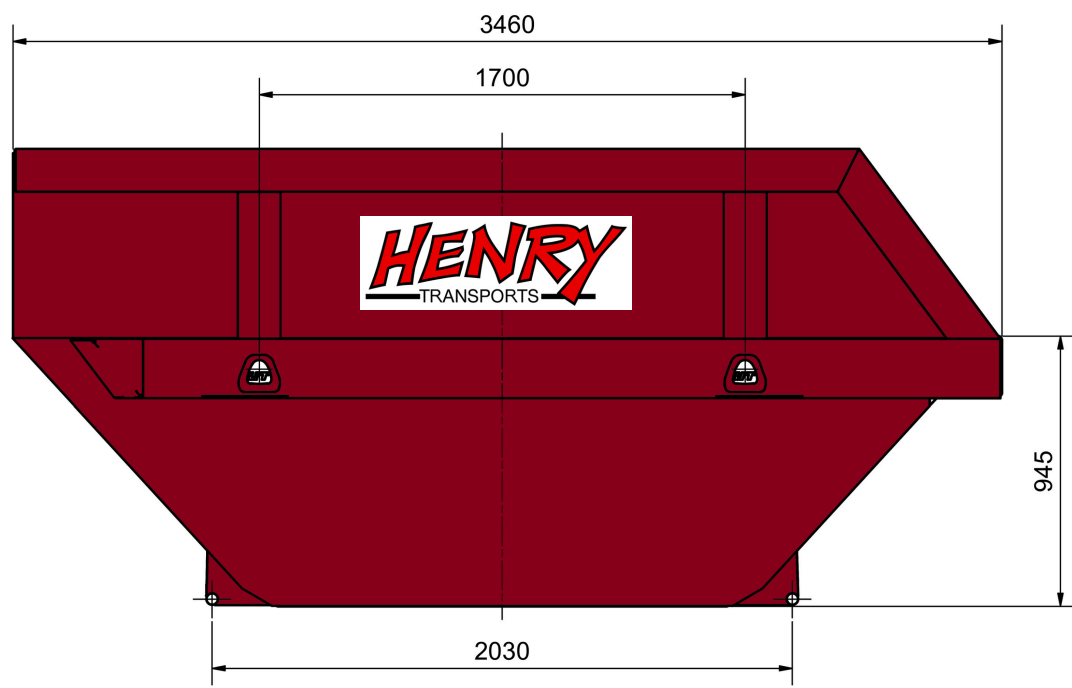
Tous types de matériaux

Benne 6m³ à couvercle



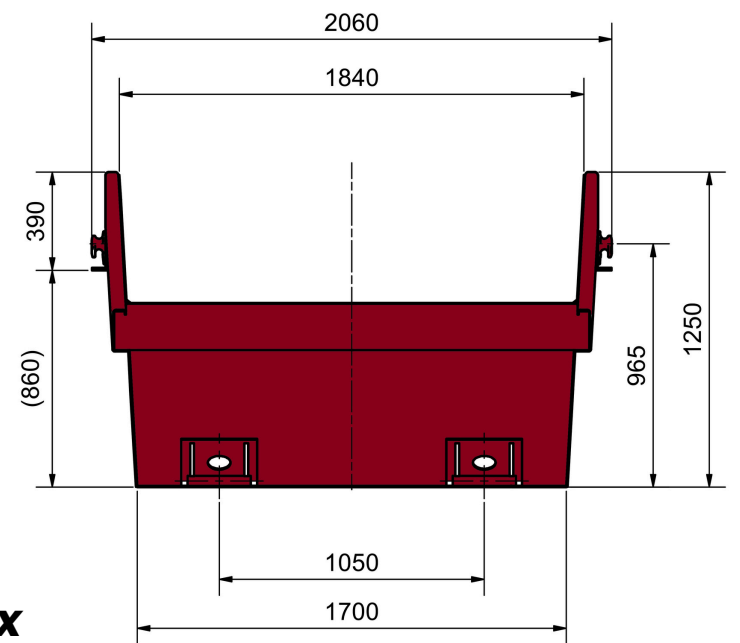
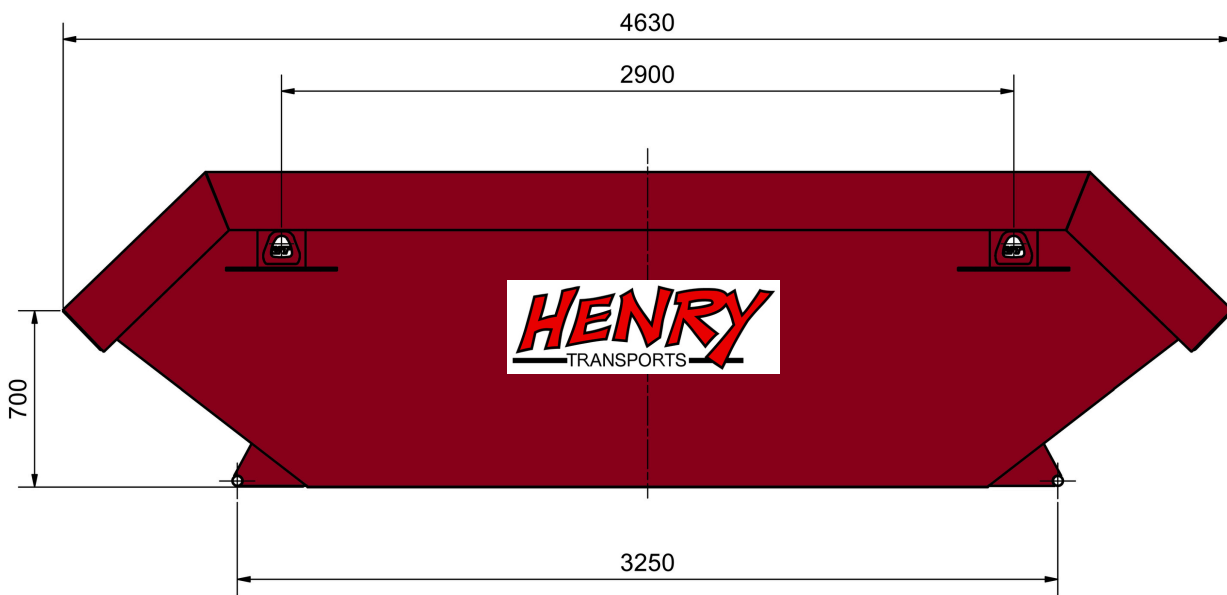
Déchets volatiles

Benne 7m3



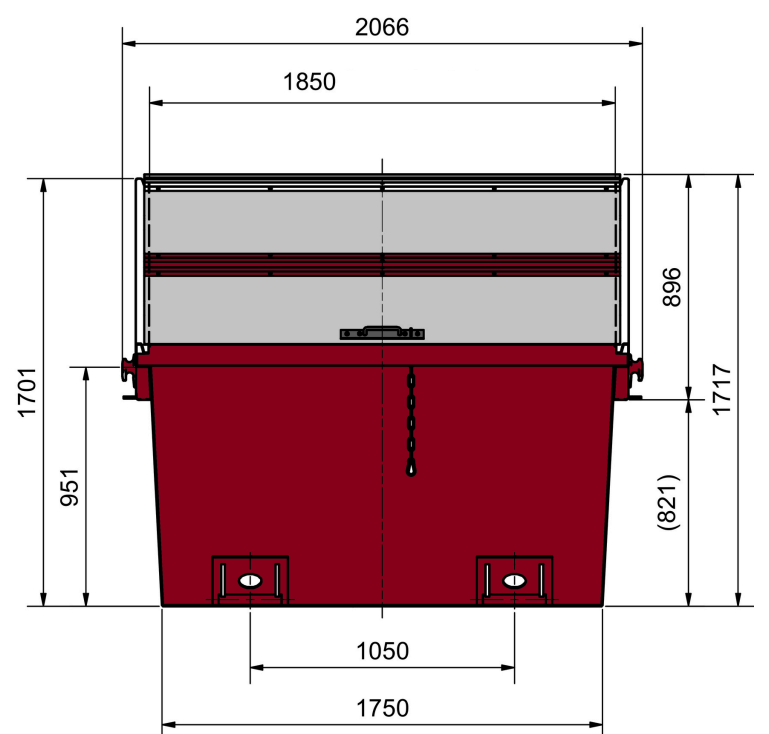
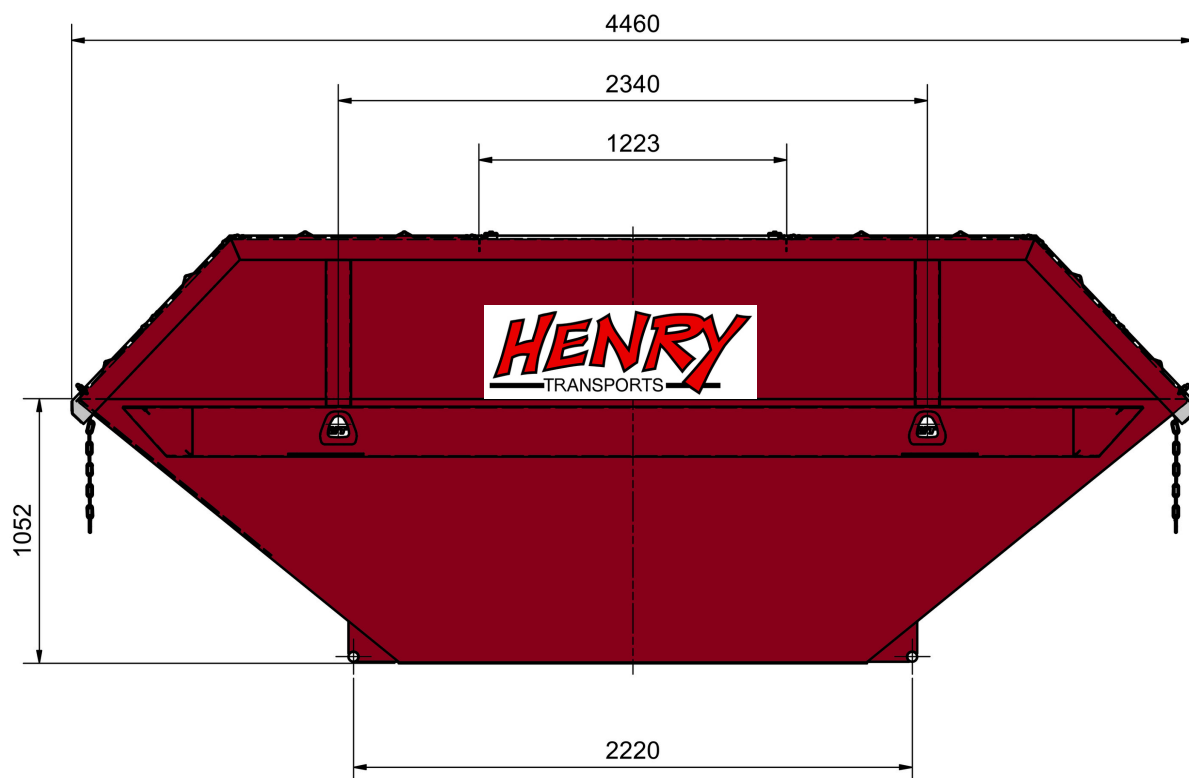
Tous types de matériaux

Benne 8m3



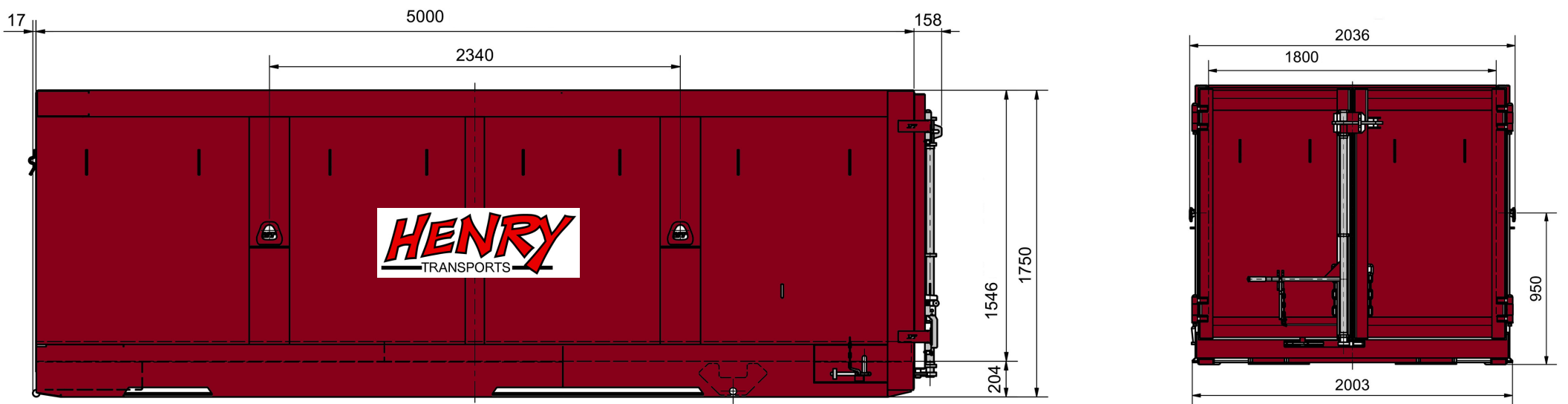
Tous types de matériaux

Benne 10m3 à couvercle



Déchets volatiles

Benne 14m³ avec ou sans couvercle

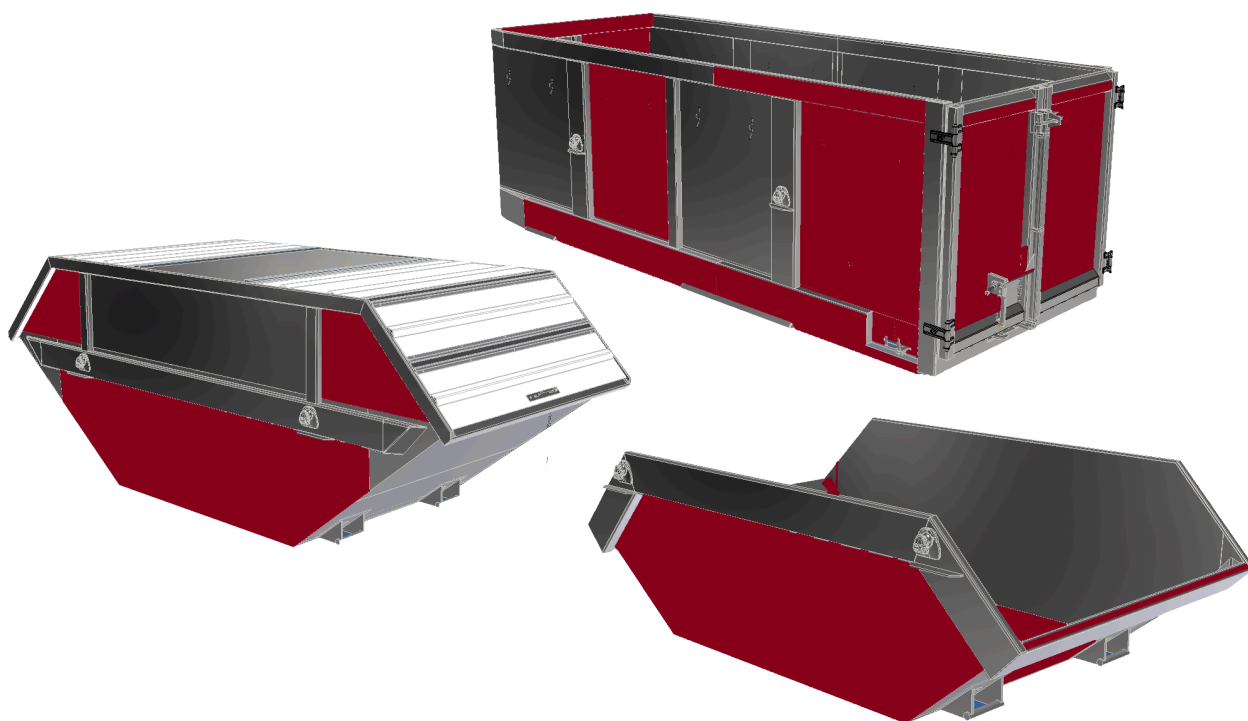


Tous types de matériaux légers, également pour les matériaux amiantés fortement agglomérés

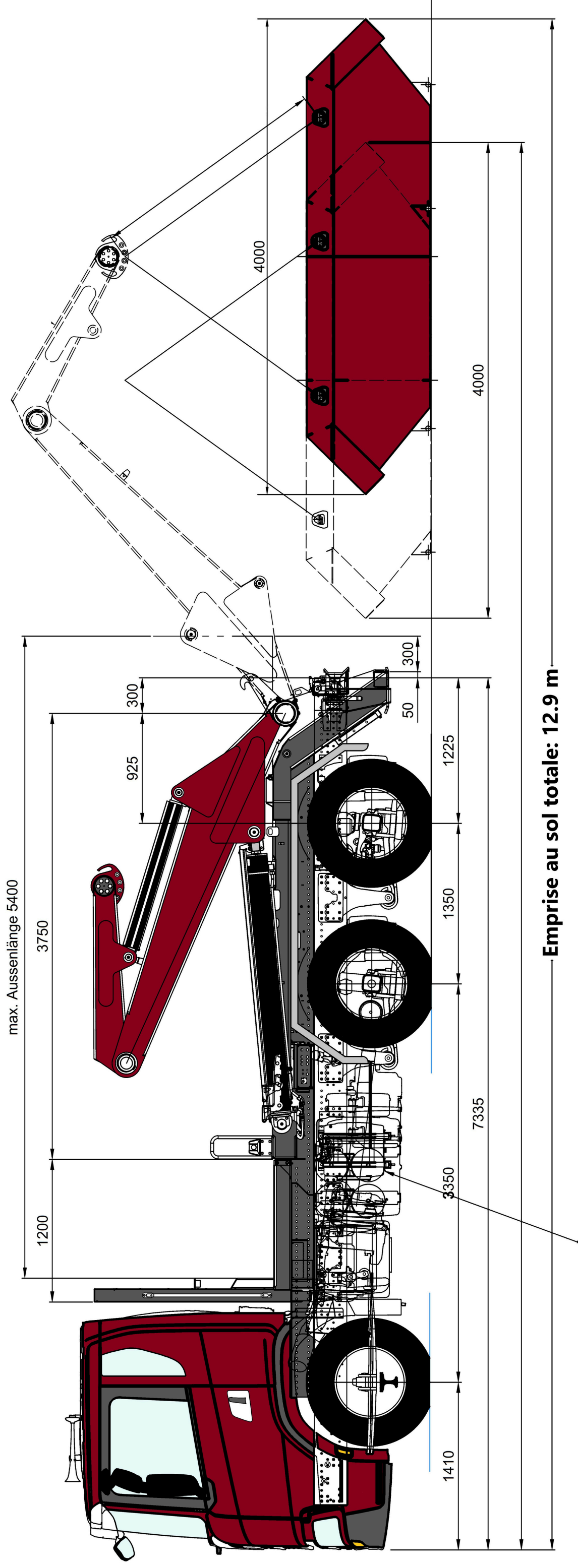
Bien choisir sa benne, c'est essentiel !

Nos multi-bennes sont disponibles en différentes tailles et capacités pour s'adapter à vos besoins spécifiques. La charge utile varie en fonction du camion qui assurera leur récupération (2 ou 3 essieux). Afin de garantir une solution optimale, nous vous recommandons de contacter notre service de dispatching. Nos disponents se feront un plaisir de vous conseiller et de vous orienter vers le choix le plus adapté à votre situation.

N'hésitez pas à nous solliciter, nous sommes là pour vous!



Emprise au sol d'un camion multibenne



BENNES MULTI-LIFTS (BENNES À CROCHET)

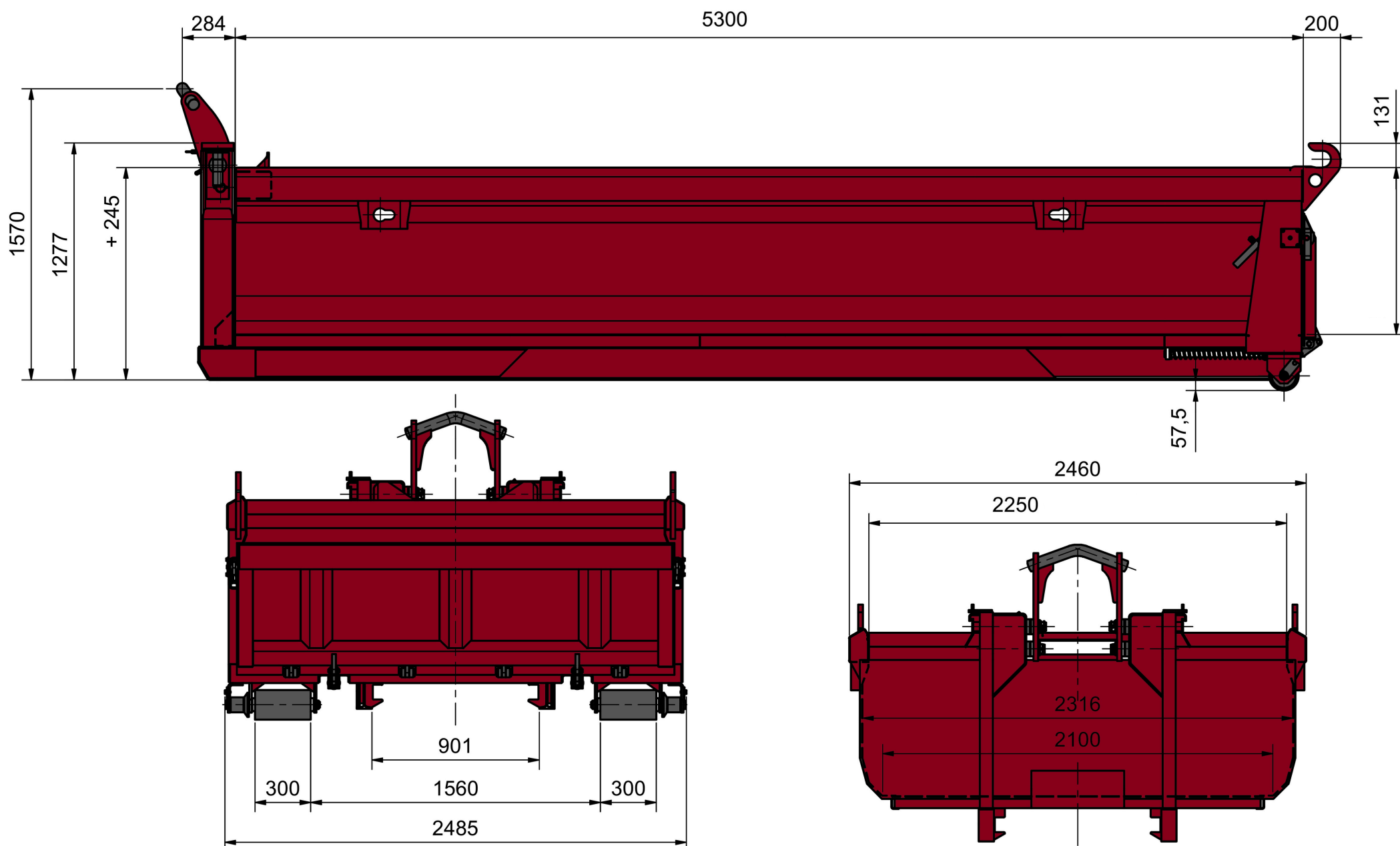
Camion Multi-Lift – La solution robuste pour vos chantiers exigeants

Pensé pour les travaux lourds, notre camion Multi-Lift est l'allié idéal des chantiers de génie civil, de terrassement et de démolition. Grâce à son système de bras hydraulique performant, il charge et décharge rapidement des bennes de 10 à 36 m³, adaptées aux matériaux les plus volumineux et aux charges les plus lourdes.

Que ce soit pour l'évacuation de gravats, de terre, de béton ou de déchets de chantier, notre service Multi-Lift vous assure une logistique efficace et un gain de temps précieux. Nos disponents sont à votre disposition pour vous conseiller et vous orienter vers la solution la plus adaptée à vos besoins.

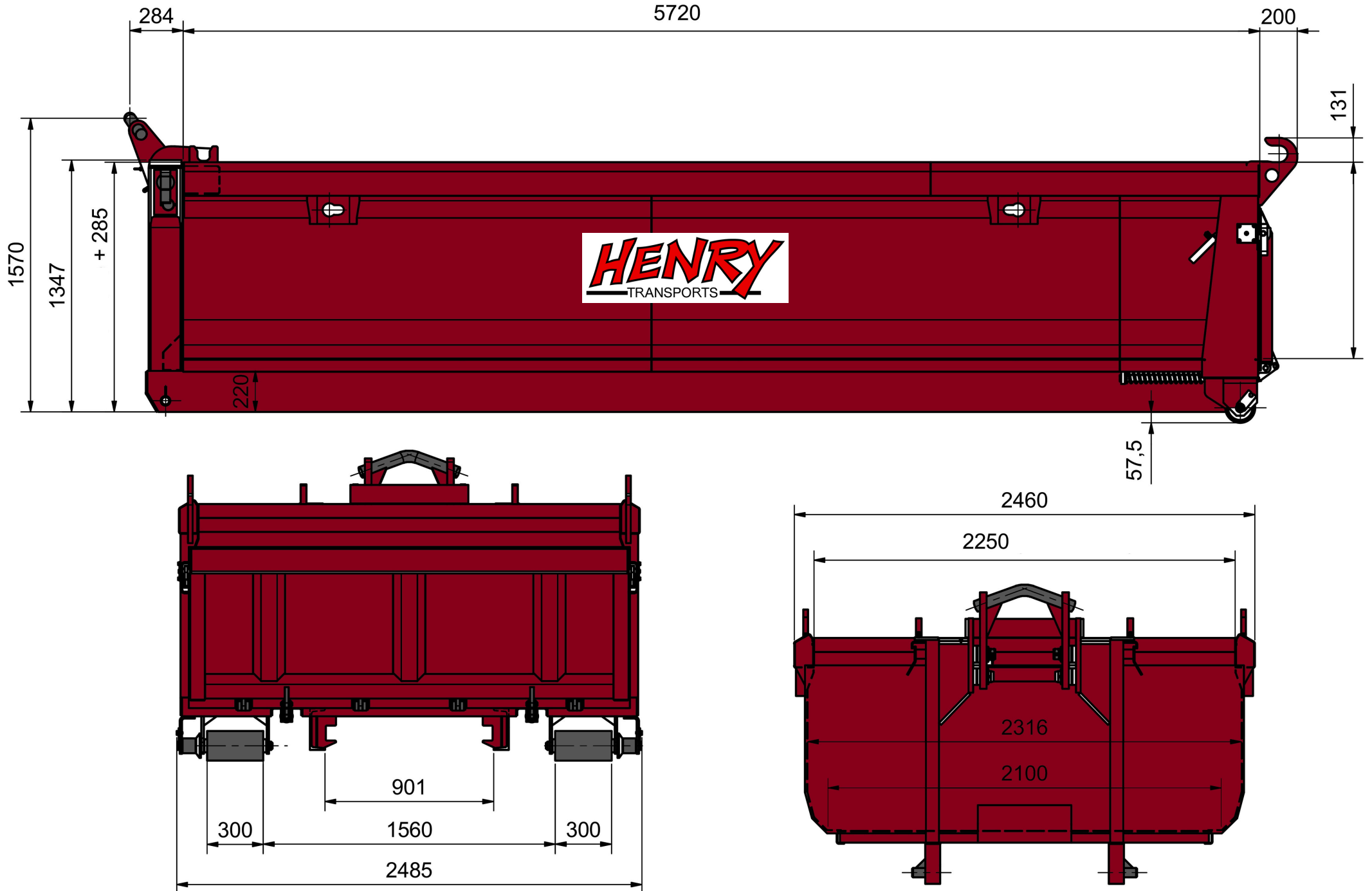


Benne 10 m³



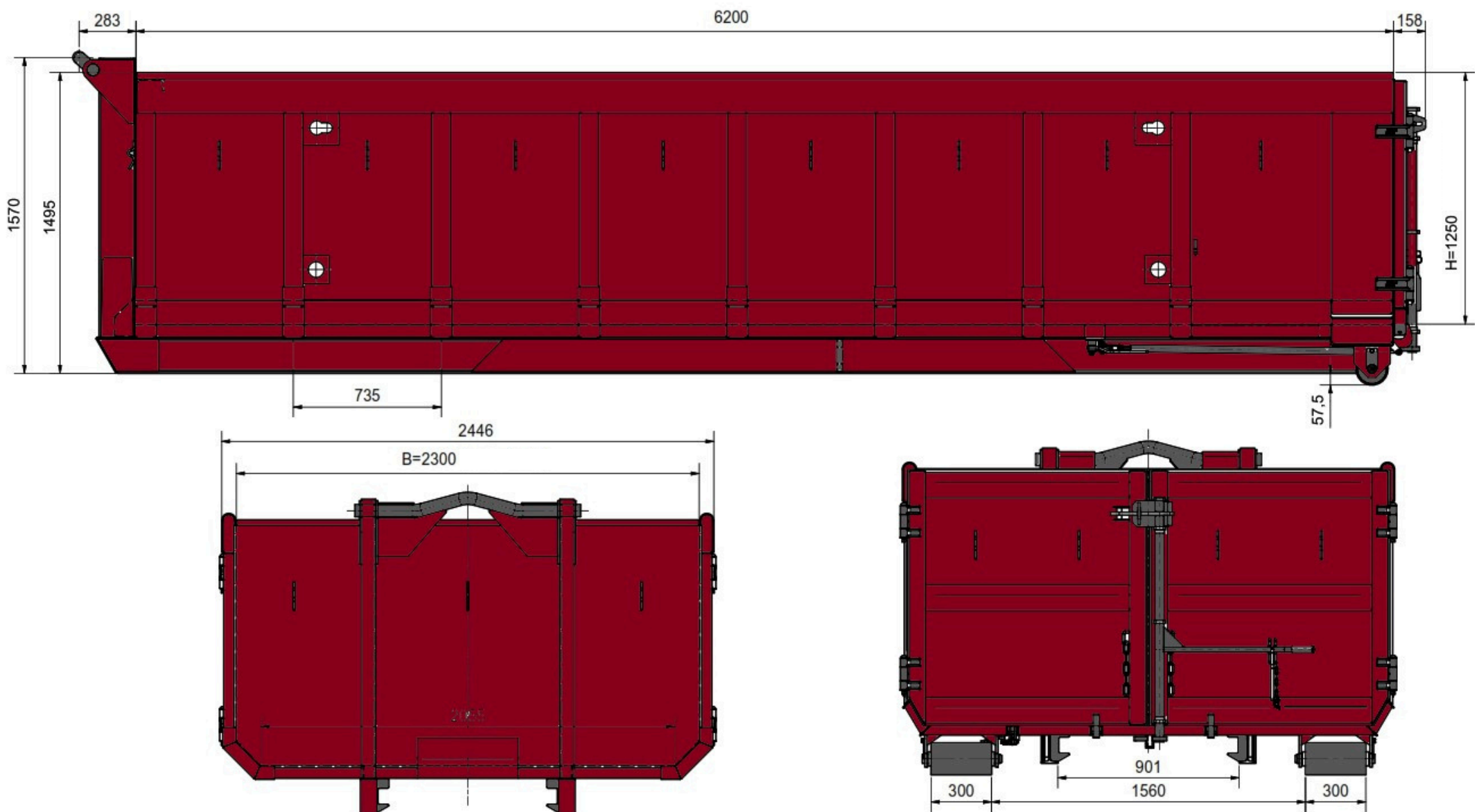
Camion 4 essieux. Charge utile de 16 to. Idéal pour terre, gravats, démolition

Benne 14 m3



Camion 5 essieux. Charge utile de 22 to. Ideal pour terre, gravats, démolition

Benne 16 m3



Camion 4 essieux. Charge utile de 10 to. Pour matériaux légers.

Benne 36 m3



Camion 4 essieux. Charge utile de 8 to. Pour matériaux légers.

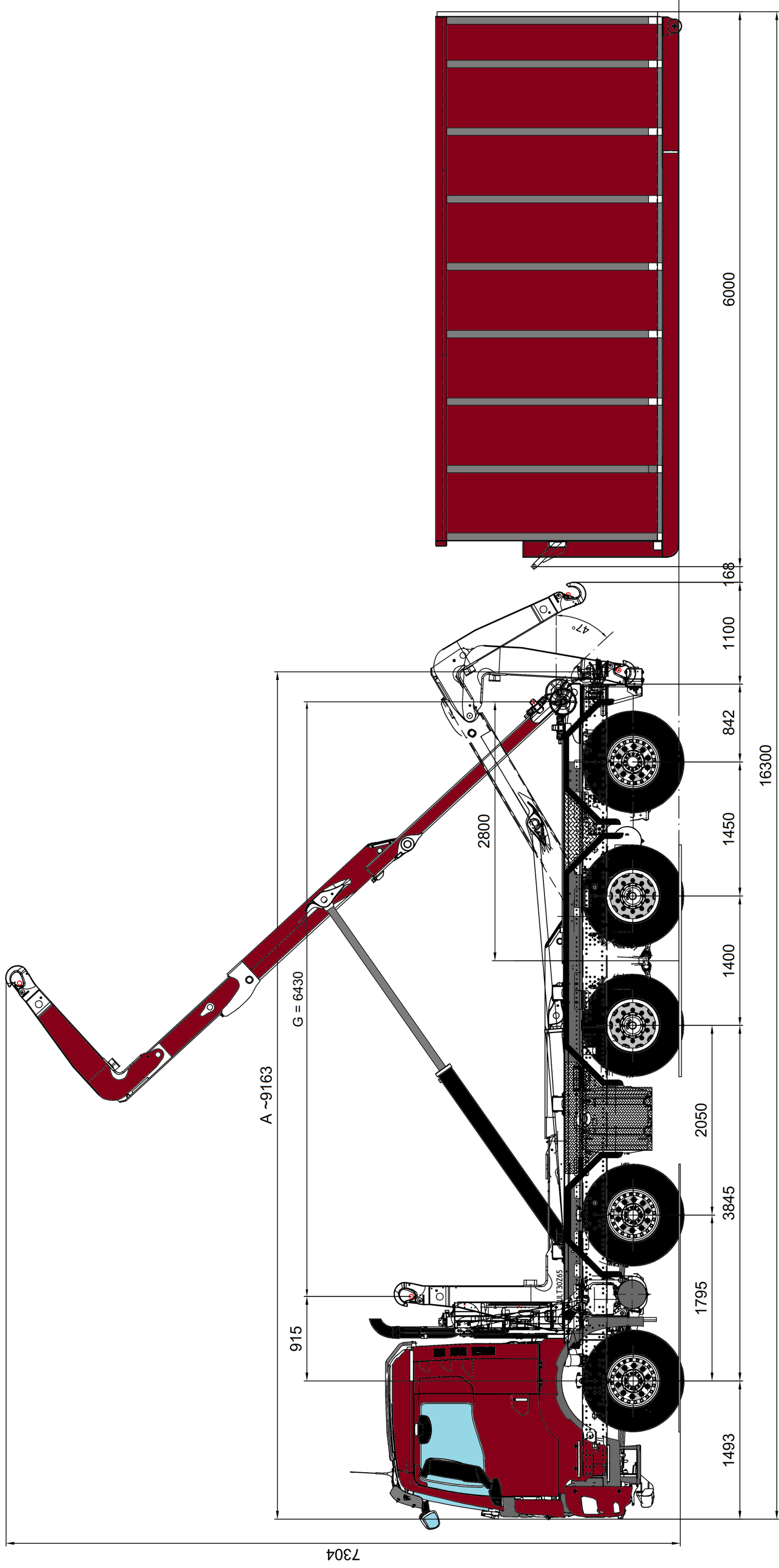
Bien choisir sa benne, c'est essentiel !

Nos multi-lift sont disponibles en différentes tailles et capacités pour s'adapter à vos besoins spécifiques. La charge utile varie en fonction du camion qui assurera leur récupération (4 ou 5 essieux). Afin de garantir une solution optimale, nous vous recommandons de contacter notre service de dispatching. Nos disponents se feront un plaisir de vous conseiller et de vous orienter vers le choix le plus adapté à votre situation.

N'hésitez pas à nous solliciter, nous sommes là pour vous!



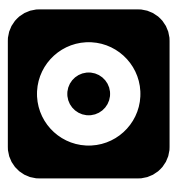
Emprise au sol d'un camion multi lift



Pour toutes questions:



+41 (0) 21/706.06.10



@henrytransports

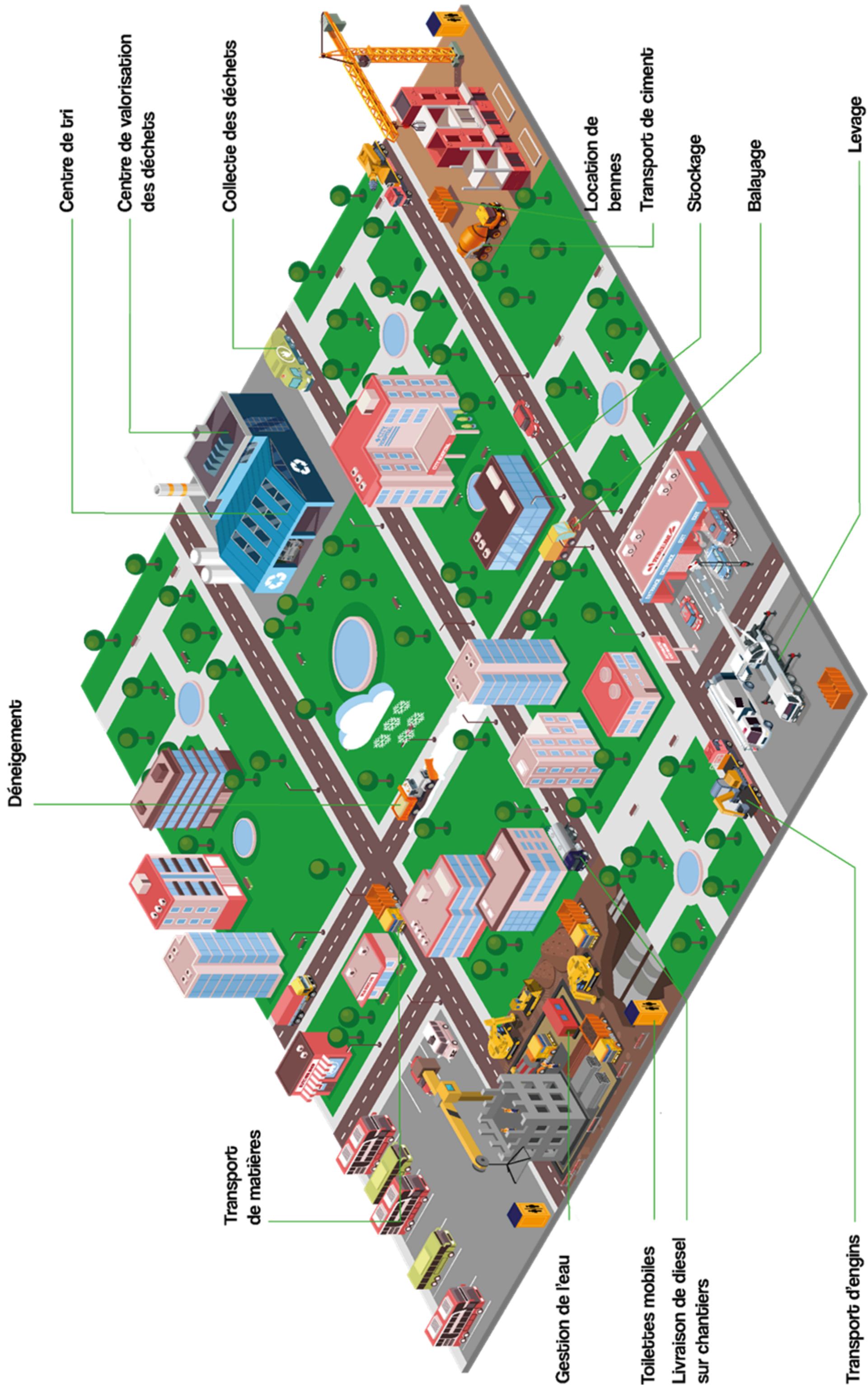


www.henrytransports.ch



***Route de la Venoge 14
1302 Vufflens-la-Ville***





Déneigement

Centre de tri

Centre de valorisation
des déchets

Collecte des déchets

Transport
de matières

Gestion de l'eau

Toilettes mobiles
Livraison de diesel
sur chantiers

Location de
bennes

Transport de ciment

Stockage

Balayage

Transport d'engins

Levage

Avec nous, tout roule. Partout, pour tout



HENRY
TRANSPORTS

34



Henry Transports SA,
BGO SA et
H2M Exploitation SA

L'union du transport,
de la valorisation et
du béton durable.



Plateforme
La **PLAINE**
RÉCUPÉRER & VALORISER